

Fiche technique

Caractéristiques du produit



Cuiseur à pâtes électrique 8 l TOP - 3x panier 230 V

Modèle	Code SAP	00015111
VT 07 E 3b	Groupe d'articles	Cuiseurs de pâtes et bains-marie

- Volume de la cuve [L]: 8
- Matériel: AISI 430
- Indice de protection d'enveloppe: IPX4
- Température maximale de l'appareil [° C]: 110
- Nombre de paniers: 3

Code SAP	00015111	Puissance électrique [kW]	3.400
Largeur nette [mm]	270	Alimentation	230 V / 1N - 50 Hz
Profondeur nette [mm]	420	Volume de la cuve [L]	8
Hauteur nette [mm]	370	Nombre de paniers	3
Poids net [kg]	8.00		

Fiche technique



Dessin technique

Cuiseur à pâtes électrique 8 l TOP - 3x panier 230 V

Modèle

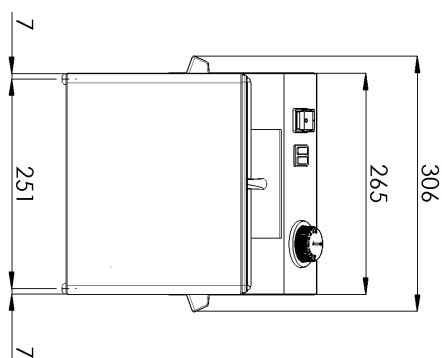
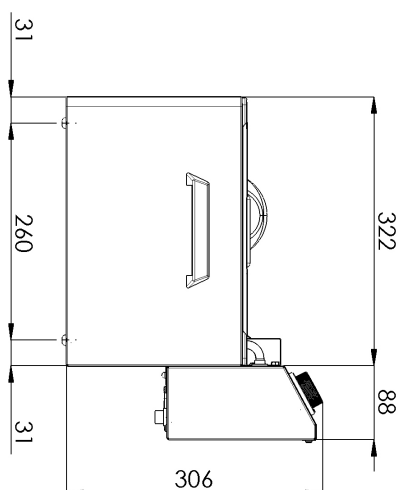
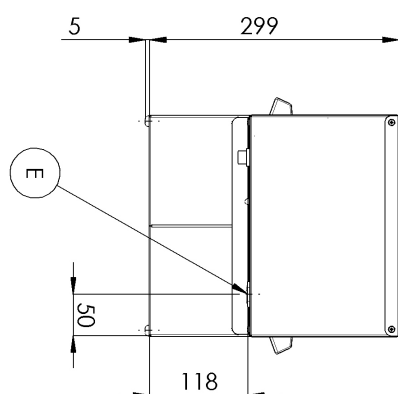
Code SAP

00015111

VT 07 E 3b

Groupe d'articles

Cuiseurs de pâtes et bains-marie



Fiche technique

Paramètres techniques



Cuiseur à pâtes électrique 8 l TOP - 3x panier 230 V

Modèle	Code SAP	00015111
VT 07 E 3b	Groupe d'articles	Cuiseurs de pâtes et bains-marie

1. Code SAP:

00015111

2. Largeur nette [mm]:

270

3. Profondeur nette [mm]:

420

4. Hauteur nette [mm]:

370

5. Poids net [kg]:

8.00

6. Largeur brute [mm]:

310

7. Profondeur brute [mm]:

515

8. Hauteur brute [mm]:

440

9. Poids brut [kg]:

9.00

10. Type d'appareil:

Appareil électrique

11. Type de construction de l'appareil:

Équipements à poser

12. Puissance électrique [kW]:

3.400

13. Alimentation:

230 V / 1N - 50 Hz

14. Indice de protection d'enveloppe:

IPX4

15. La couleur extérieure de l'appareil:

Acier inoxydable

16. Matériel:

AISI 430

17. Indicateurs:

Voyants de marche et de préchauffement du four

18. Équipement standard pour l'appareil:

3x panier

19. Volume de la cuve [L]:

8

20. Capacité volumique du récipient [l]:

8.00

21. Température maximale de l'appareil [° C]:

110

22. Température minimale de l'appareil [° C]:

30

23. Thermostat de sécurité jusqu'à X ° C:

130

24. Informations complémentaires:

Koše nejsou součástí dodávky – možno dokoupit

25. Nombre de paniers:

3

26. Faux fond:

Oui

27. Nombre de cuves:

1

28. Emplacement du chauffage:

Intérieur

Fiche technique

Paramètres techniques



Cuiseur à pâtes électrique 8 l TOP - 3x panier 230 V

Modèle	Code SAP	00015111
VT 07 E 3b	Groupe d'articles	Cuiseurs de pâtes et bains-marie

29. Section des conducteurs CU [mm²]:

1

– Výkon (kW): 3,7-5 (230 V); 6,4-8,7 (400 V)